

Technický list

Vlastnosti produktu



Mlýnek na maso jednosložení 150 kg/h 230 V

| | | |
|--------------|------------------------|----------------|
| Model | Sap kód | 00002208 |
| UH 12 MEC | Skupina artiklů | Mlýnky na maso |



- Složení pro masomlýnky: Jednosložení
- Maximální produkce za hodinu [kg/h]: 150
- Materiál: Hliník
- Průměr vnitřní matrice [mm]: 6
- Doplnující informace: Hlučnost 74,4 dB během provozu
- Hlavní vypínač: Ano

| | | | |
|----------------------------|----------|--------------------------------------------|--------------------|
| Sap kód | 00002208 | Příkon elektrický [kW] | 0.370 |
| Šířka netto [mm] | 500 | Napájení | 230 V / 1N - 50 Hz |
| Hloubka netto [mm] | 280 | Maximální produkce za hodinu [kg/h] | 150 |
| Výška netto [mm] | 425 | Složení pro masomlýnky | Jednosložení |
| Hmotnost netto [kg] | 20.00 | | |

Technický list

Technický výkres



Mlýnek na maso jednosložení 150 kg/h 230 V

Model

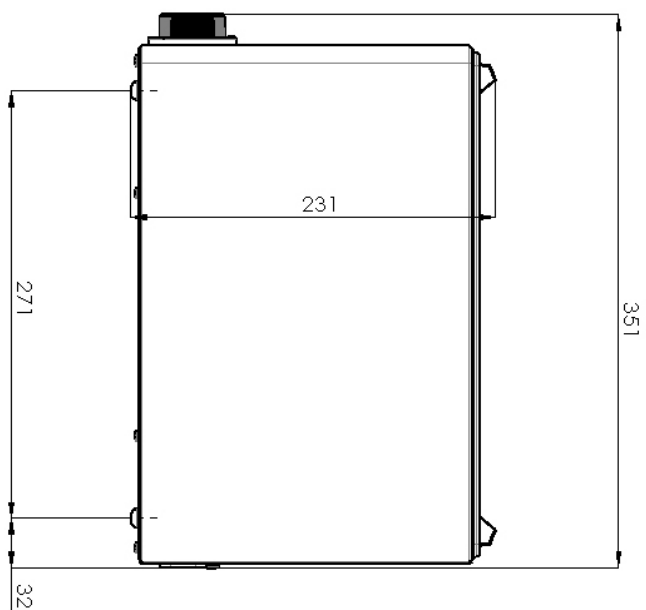
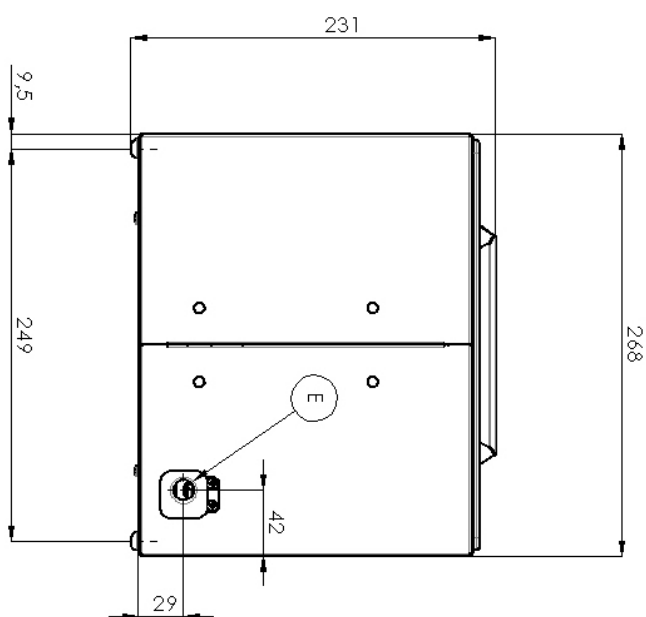
Sap kód

00002208

UH 12 MEC

Skupina artiklů

Mlýnky na maso



Mlýnek na maso jednosložení 150 kg/h 230 V

| | | |
|--------------|------------------------|----------------|
| Model | Sap kód | 00002208 |
| UH 12 MEC | Skupina artiklů | Mlýnky na maso |

1

Jednosložení

jednoduchost

- vhodné na hrubší mletí masa
- díky jednosložení se velmi snadno sestavuje a rozebírá

2

Zpětný chod

možnost obrátit chod pro uvolnění šneku

- při zahlcení šneku není nutné mlýnek rozebírat
- snadné čištění

3

Produkce 150kg/h

velká kapacita

- skvělý poměr cena/výkon
- úspora času a nákladů

4

Polykarbonátová násypka

mohu vložit do myčky oproti exlozovanému hliníku

- zjednodušení čištění

Mlýnek na maso jednosložení 150 kg/h 230 V

| | | |
|--------------|------------------------|----------------|
| Model | Sap kód | 00002208 |
| UH 12 MEC | Skupina artiklů | Mlýnky na maso |

1. Sap kód:

00002208

2. Šířka netto [mm]:

500

3. Hloubka netto [mm]:

280

4. Výška netto [mm]:

425

5. Hmotnost netto [kg]:

20.00

6. Šířka brutto [mm]:

500

7. Hloubka brutto [mm]:

300

8. Výška brutto [mm]:

500

9. Hmotnost brutto [kg]:

22.00

10. Typ spotřebiče:

Elektrické zařízení

11. Materiál:

Hliník

12. Vnější barva zařízení:

Nerezové

13. Příkon elektrický [kW]:

0.370

14. Napájení:

230 V / 1N - 50 Hz

15. Typ ovládní:

Mechanické

16. Hlavní vypínač:

Ano

17. Maximální produkce za hodinu [kg/h]:

150

18. Doplnující informace:

Hlučnost 74,4 dB během provozu

19. Složení pro masomlýnky:

Jednosložení

20. Průměr vnitřní matrice [mm]:

6

21. Zpětný chod zařízení:

Ano